



山东罗伯特能源装备有限公司
Shandong Robot Energy Equipment Co.,Ltd.

使用说明书

Z1系列 / Z2系列点型气体探测器

使用产品前请仔细阅读本使用说明书 请妥善保存本说明书以备您日后查阅

特别提醒

1. 在安装、调试、使用本探测器前请仔细阅读和理解使用说明书。
2. 探测器的安装和检测必须由专业人员进行。
3. 仪器壳体的接地端应连接大地，其接地电阻应 $\leq 4\Omega$ 。
4. 为了确保探测器处于有效工作状态，建议用户定期（每年）对探测器进行标定。
5. 当探测器超过其使用寿命，建议用户及时更换传感器。
6. 定期清理探测器集气头进气口，以防灰尘杂质堵塞或有物件遮挡，影响进气，造成探测器失效。
7. 严禁在有可燃气体或蒸汽的危险场所带电打开探测器的外盖。可使用便携式气体探测器来确认现场是否存在危险气体。
8. 待测气体是通过透气元件装置进入传感器的，当该装置损坏或遗失时，严禁使用探测器。
9. 禁止用纯气或高浓度气体对探测器进行喷气试验。

目录

一、执行标准.....	1
二、概述.....	1
1、产品简介.....	1
2、命名规则.....	2
3、主要特点.....	4
三、主要技术指标.....	5
1、通用指标.....	5
2、执行国家/行业标准时指标.....	6
3、执行国家/行业标准时指标.....	7
四、外形尺寸.....	8
五、探测器的安装.....	9
（一）安装原则.....	10
（二）安装注意事项.....	10
（三）安装位置选择.....	10
（四）安装方式.....	12
（五）接线方式.....	14

(六) 其他注意事项.....	18
六、探测器使用说明.....	18
RB-Z10/Z11/Z20/Z21.....	18
七、调试.....	18
八、标定.....	18
九、故障信息处理.....	19
探测器维护.....	20
术语解释.....	21
质量保证.....	22
责任限定.....	22
附页：气体类型选择表.....	23

装箱清单

序号	名称	数量	序号	名称	数量
1	说明书	1	6	内六角扳（Z1 型产品无此项）	1
2	合格证	1	7	壳体安装板	1
3	包装盒	1	8	塑料膨胀管丝	2
4	防潮袋	1	9	膨胀螺丝套装	2
5	自封袋	1			

一、执行标准

GB15322.1-2003《可燃气体探测器第1部份:测量范围为0~100%LEL的点型可燃气体探测器》

GB12358-2006《作业场所环境气体检测报警仪通用技术要求》

GB3836.1-2010《爆炸性环境 第1部分:设备 通用要求》

GB3836.2-2010《爆炸性环境 第2部分:由防爆外壳“d”保护的设各》

二、概述

1、产品简介

RB-Z系列点型气体探测器(参考表一RB系列探测器选型表),采用模块化设计(包括探测器模块和传感器模块两部分),模块之间采用防误插带锁连接线。独立的传感器模块,能够配接多种类型的传感器。实现了现场免维护,可以直接更换模块无需重新调零标定或设置。

原理:探测器采用进口气体传感器,它能将气体浓度信号按线性比例转化为电压信号,经过放大处理后送给单片机,单片机进行模数转换,并且对转化后的数据信号进行软件线性分析处理。处理过程:故障判断-浓度判断-浓度处理-转换输出。输出的信号通过两总线/4-20mA标准信号传输给控制器。

该系列探测器具有稳定性高、低功耗、多种输出方式、抗干扰性强。特别适用于工作环境恶劣,工作人员不易靠近的易燃易爆场所。该产品可广泛用于石油化工、油田、油库、液化汽站、煤矿、环保、消防等部门,是保证财产和人身安全的理想监测仪器。

2、命名规则

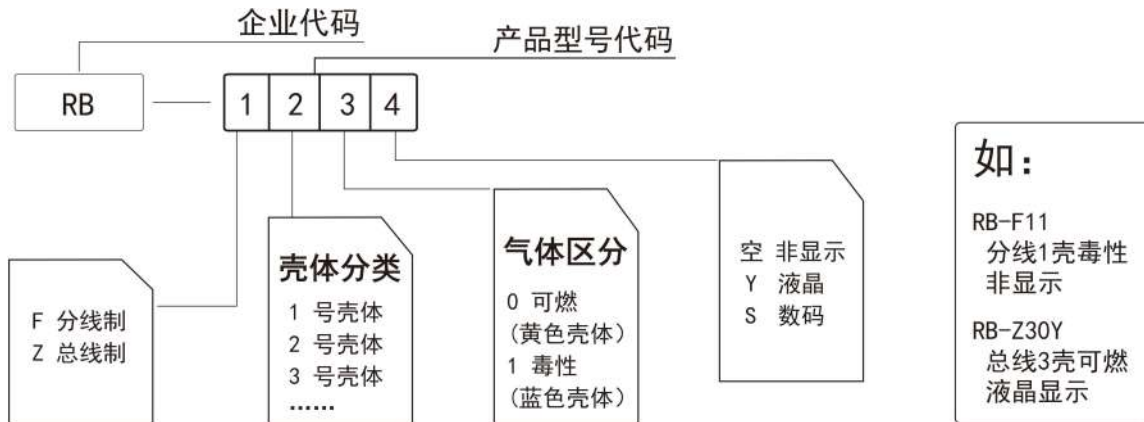


表 1 RB 系列探测器选型表

名称	型号	显示方式	备注
测量范围为 0~100%LEL 点型 可燃气体探测器	RB-F10	无	4-20mA 标准信号输出； 不可接声光报警器
	RB-Z10	无	4-20mA 标准信号输出/2 总线；不可接声光报警器
	RB-Z20	无	4-20mA 标准信号输出/2 总线；声光报警器选配
	RB-Z30S	数码管	4-20mA 标准信号输出/2 总线；声光报警器选配
	RB-Z30Y	液晶	4-20mA 标准信号输出/2 总线；声光报警器选配
有毒有害气体探 测器（可根据客 户定制）	RB-F11	无	4-20mA 标准信号输出； 不可接声光报警器
	RB-Z11	无	4-20mA 标准信号输出/2 总线；不可接声光报警器
	RB-Z21	无	4-20mA 标准信号输出/2 总线；声光报警器选配
	RB-Z31S	数码管	4-20mA 标准信号输出/2 总线；声光报警器选配；485Modbus 选配;开关量选配
	RB-Z31Y	液晶	4-20mA 标准信号输出/2 总线；声光报警器选配；485Modbus 选配;开关量选配

3、主要特点

1. 采用两线通讯、4-20mA 通讯、485 上传功能。
2. 两线信号接线采用无极性设计，具有智能短路保护及自动恢复重连功能；总线布线方式可以采用拓扑、星型拓扑、树形拓扑等任意拓扑结构组网。
3. 传感器部分采用模块化设计，（催化燃烧式传感器、半导体传感器、电化学传感器、红外传感器等）；实现了模块插拔技术，无需工作人员重复设置，自动识别其参数；产品维护方便、安装便捷、使用寿命长。
4. 检测气体类型包含多种，例如可燃气体、毒性气体、VOC 等，也可根据客户需求定制。
5. 系统性能稳定，具有良好的 EMC（电磁兼容）性能。
6. 通过控制器可以软件调零、软件标定、报警点设置、探测器气体类型、传感类型、单位、精度、地址修改等功能。
7. 可根据客户需求连接接声光报警。
8. 分辨率可达 0.001ppm（量程范围 0~9ppm）。

三、主要技术指标

1、通用指标

工作电压	DC24V±6V	采样方式	扩散性
功耗	Z10/Z11 ≤1.5W Z20/Z21 ≤3.5W	信号传输距离	≤1500 米
输出信号	三线制（4-20mA 标准信号） 两总线		
防爆标志	ExdIICT6Gb	防护等级	IP66
材质	铝镁合金	电气接口	G3/4"管螺纹（内）
相对湿度	≤93%RH	压力范围	86kPa~106kPa
显示	Z10/Z11 无显示 Z20/Z21 无显示	标定	Z10/Z11 控制器 Z20/Z21 控制器

2、执行国家/行业标准时指标

检测原理	催化燃烧式	检测气体		烷类等可燃气体
检测量程	0-100%LEL	报警设定值 (出厂默认)	低限	20%LEL
			高限	50%LEL
报警误差	±3%LEL	检测误差		≤5%LEL
响应时间 (T90)	≤30s	工作环境温度		-40℃—+70℃
传感器贮存寿命 (正常储存环境下)	1年	传感器工作寿命 (典型值)		3年
储存环境	存储温度-20℃— + 50℃、存储湿度≤95%RH, 气压 86kPa~106kPa, 现场无有机溶液、易燃液体、易燃气体或硫化物、氯化物、磷化物、氟化物及含铅、硅元素等对传感器有毒化作用的物质或腐蚀性气体。			

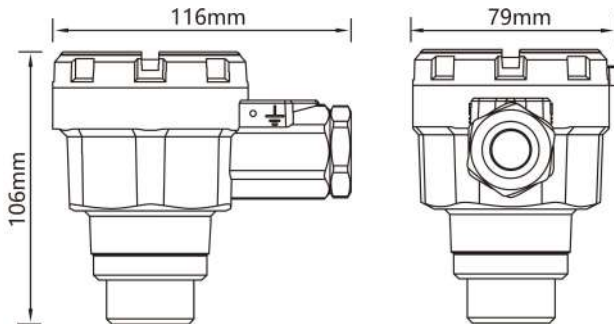
3、执行国家/行业标准时指标

检测原理	电化学式	检测气体	CO、NH ₃ 等有毒有害气体
	催化燃烧式/半导体/红外		烷类等可燃气体
报警误差	报警设定值的±15%（电化学）	示值误差 （控制器上 显示）	±5%F.S（电化学） ±5%F.S（可燃）
	±3%LEL（可燃）		
响应时间（T90）	≤60s（电化学参考时间表）	使用温度	-20℃~+50℃（电化学）
	≤30s（可燃）		-40℃~+70℃（可燃）
传感器贮存寿命	1年（催化/半导体）	传感器使用 寿命	3年（催化）/5年（半导体）/10年（红外）
	6个月（电化学）		1-2年（电化学）
储存环境	催化/半导体（存储温度-20℃— + 50℃、存储湿度≤95%RH）；电化学（0℃ - 20℃,存储湿度 15%-60%RH）； 现场无有机溶剂、易燃液体、易燃气体或硫化物、氯化物及含铅、硅元素及干扰性有毒有害气体。		
待测气体	量程	报警设置	出厂默认报警设置
CO	0-1000ppm（可更改）	低限	200ppm（可更改）
		高限	500ppm（可更改）
H ₂ S	0-100ppm（可更改）	低限	20ppm（可更改）
		高限	50ppm（可更改）
NH ₃	0-100ppm（可更改）	低限	20ppm（可更改）
		高限	50ppm（可更改）
Cl ₂	0-10ppm（可更改）	低限	2ppm（可更改）
		高限	5ppm（可更改）

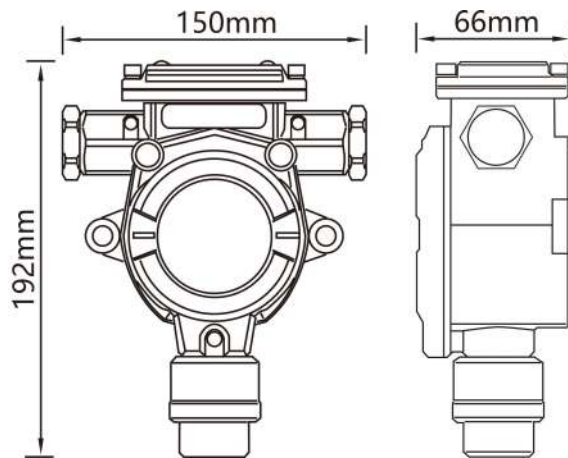
O₂	0—30%VOL	低限	18%VOL (可更改)
		高限	23%VOL (可更改)
VOC	0-100ppm/0-1000ppm	低限	20/200ppm (可更改)
		高限	50/500ppm (可更改)
可燃气体	0-100%LEL/ppm	低限	20%LEL (可更改)
		高限	50%LEL (可更改)
备注：其他气体详细参见官网			

四、外形尺寸

RB-Z10/Z11



RB-Z20/Z21



五、探测器的安装

（一）安装原则

安装原则：安装在能最大可能探测到目标气体的位置

注意：通过扩散方式采样的探测器，其传感器必须接触到目标气体才能进行响应和检测。

探测器的安装必须由经过专业培训的专业人员进行，任何错误的安装均可能造成使用上的不安全隐患。

禁止将仪器直接安装在热源或震动源上。

（二）安装注意事项

1、安装时，探测器的传感器应朝下固定。

2、注意：将探测器底盒上的接地端子做好接地连接，接地电阻 $\leq 4\Omega$ 。

3、严禁：将探测器作为接线盒使用，或将非本探测器使用的电缆横穿探测器两端，这将损坏内部设备。

（三）安装位置选择

探测器即可安装于室内，也能安装于室外。现参照 GB50493-2009《石油化工可燃气体和有毒气体检测报警设计规范》及 SY6503-2016《石油天然气工程可燃气体检测报警系统安全技术规范》，GB50028-2006《城镇燃气设计规范》、CJT146-2011《城镇燃气报警控制系统技术规程》，建议按如下位置安装：

1、检测甲烷等比重较空气小的可燃气体时，当使用在各类工业环境时，除安装在高出释放 0.5m~2m 的位置外，还应在厂房内最高点气体易于积聚处设置，距释放源的水平距离宜小于 5m；当使用于城市燃气相关环境时，如释放源距顶棚垂直距离不超过 4m，探测器应设置在顶棚或距顶棚小于 0.3m 的墙上；如释放源距顶棚垂直距离超过 4m，应设置集气罩或分层设置探测器。当设置集气罩时，集气罩宜设于释放源上方 4m 处，集气罩面积不得小于 1m²，裙边高度不得小于 0.1m，且探测器应设于集气罩

内；当不设置集气罩时，应分两层设置探测器，最上层探测器距顶棚垂直距离宜小于 0.3m；最下层探测器应设于释放源上方，且垂直距离不宜大于 4m；距释放源的水平距离宜小于 5m。检测固定释放源的氢气时，宜将探测器安装于释放源周围 1m 的范围内。

2、当检测液化气等比空气重的可燃气体时，其安装高度应距地坪（或楼地板）0.3m~0.6m，且与释放源的水平距离宜小于 4m。且须注意外界环境因素如雨水淋、溅等对探测器的损害，建议配备探测器防雨罩。

3、检测氨气等比重小于空气的有毒有害气体时，除安装在高出释放源 0.5m~2m 的位置外，还应在厂房内最高点气体易于积聚处设置，且与释放源的水平距离宜小于 1m。

4、检测硫化氢等比重大于空气的有毒有害气体时，采用距地面(楼地板)0.3m~0.6m 左右的位置安装，且与释放源的水平距离宜小于 1m。

5、检测与空气比重接近且易与空气混合的有毒气体如一氧化碳等，宜采用距释放源上下 1m 的范围内安装。有毒气体比空气稍轻时，安装于释放源的上方，有毒气体比空气稍重时，安装于释放源的下方，且距释放源的水平距离不超过 1m 为宜。

6、探测器宜安装在无冲击、无振动、无强电磁场干扰的场所，且周围留有不<0.3m 的净空。

7、仪器的安装与接线除按制造厂规定的要求以外，还应遵照 GB50058-2014《爆炸危险环境电力装置设计规范》有关规定执行。

8、选择安装位置时还需注意以下事项

(1)目标气体在空气中扩散速度（与气体本身、空气密度、风向及风速等有关）。

(2)通风也是必须考虑的因素，空气的流动将导致目标气体在某处积聚量大于另一处，探测器应安装在目标气体易于积聚

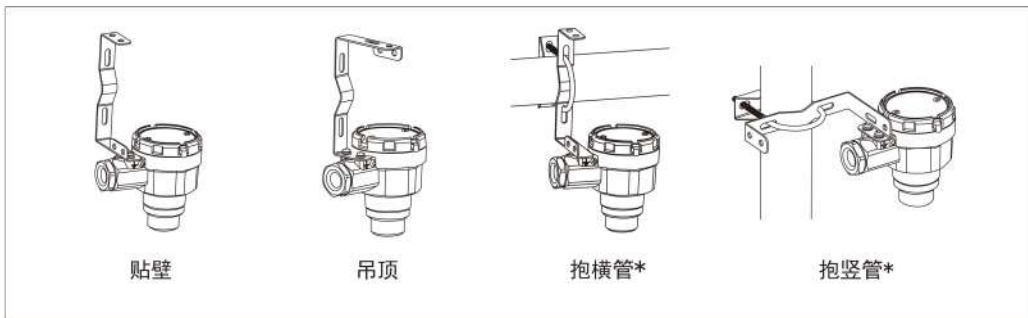
的地方。

探测器选点应选择阀门、管道接口、出气口等易泄漏处附近方圆 1m 的范围内，并尽可能靠近；但不要影响其它设备操作，同时尽量避免高温、高湿环境，要避开外部影响，如溅水、油及造成机械损坏的可能性。同时应考虑便于维护、标定。

(3)探测器安装于户外时，建议增加防雨罩，避免雨水、雪水等对探测器的影响。

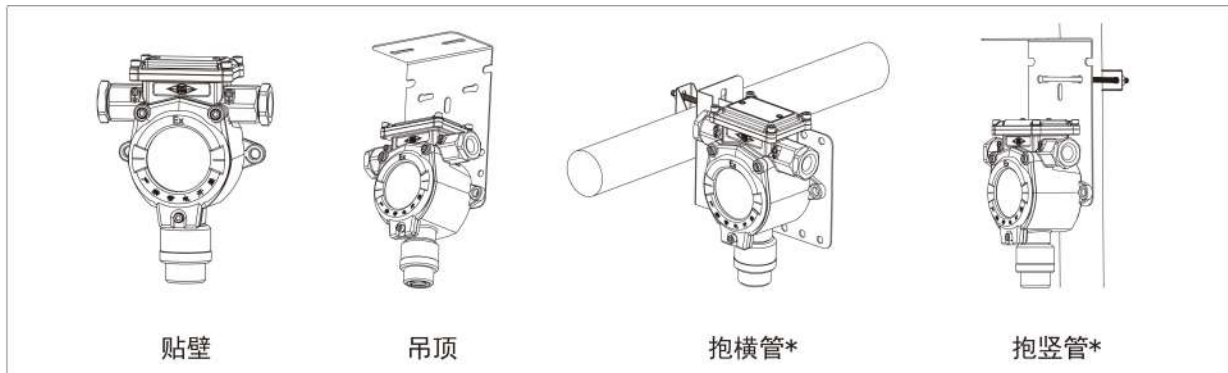
(四) 安装方式

RB-Z10/Z11



- *注： 抱横管/抱竖管安装时需配合 U 型安装支架；
 若有 U 型安装支架需求，请在订货时说明。

RB-Z20/Z21



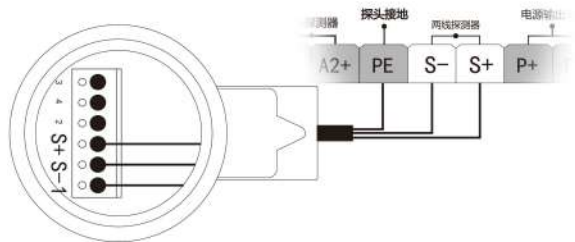
- *注： 抱横管/抱竖管安装时需配合 U 型安装支架；
 若有 U 型安装支架需求，请在订货时说明。

(五) 接线方式

注：探测器标识 4--24V+； 3--Sin； 2--24V-； 1--PE

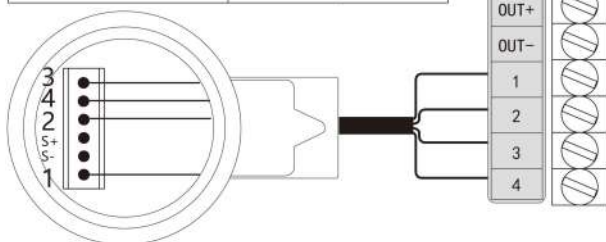
RB-Z10/Z11接 **总线** 控制器

探测器 Z10/Z11 接线端子	对应控制器 KZ8/KZ32 接线
3	
4	
2	
S+	S+
S-	S-
1	PE



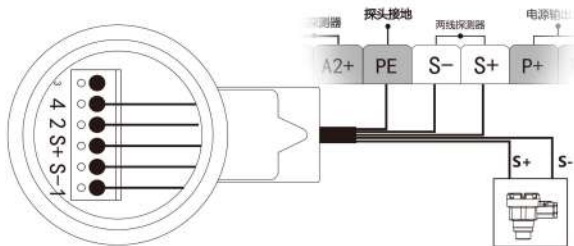
RB-Z10/Z11接 **分线** 控制器

控制器 Z10/Z11 接线端子	对应控制器 KY/KYI 接线
3	3
4	4
2	2
S+	
S-	
1	1



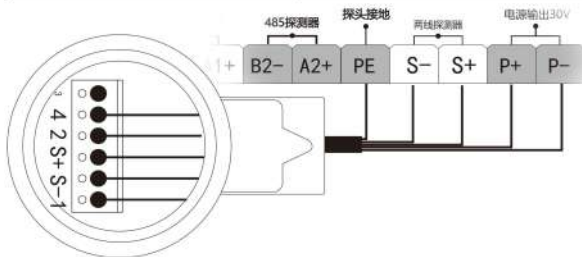
RB-Z10/Z11接 **总线** 控制器（四线：两总线+接出线）

探测器 Z10/Z11 接线端子	对应控制器 KZ8/KZ32 接线
3	
4 (探测器S+)	
2 (探测器S-)	
S+	S+
S-	S-
1	PE



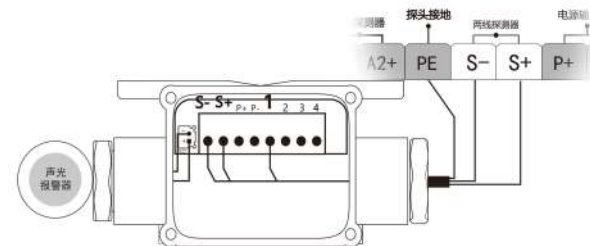
RB-Z10/Z11接 **总线** 控制器（四线：两总线+供电线）

探测器 Z10/Z11 接线端子	对应控制器 KZ8/KZ32 接线
3	
4	P+
2	P-
S+	S+
S-	S-
1	PE



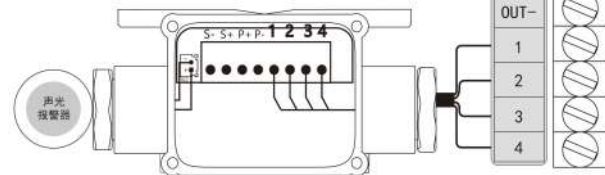
RB-Z20/Z21接 **总线** 控制器

探测器 Z20/Z21 接线端子	对应控制器 KZ8/KZ32 接线
S-	S-
S+	S+
P+	
P-	
1	PE
2	
3	
4	



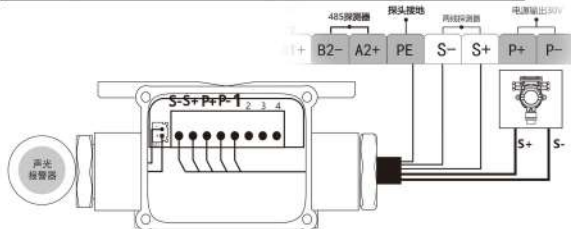
RB-Z20/Z21接 **分线** 控制器

探测器 Z20/Z21 接线端子	对应控制器 KY/KYI 接线
S-	
S+	
P+	
P-	
1	1
2	2
3	3
4	4



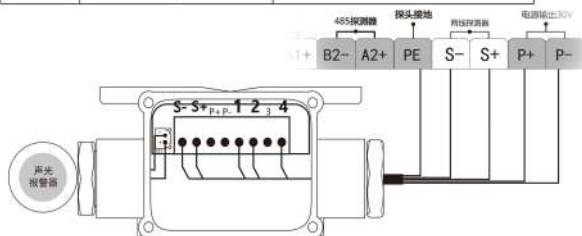
RB-Z20/Z21接 **总线** 控制器（四线：两总线+接出线）

探测器	Z20/Z21 接线端子	对应控制器 KZ8/KZ32 接线
声光  0Z2	S-	S-
	S+	S+
	P+ (接出到探头S+)	
	P- (接出到探头S-)	
	1	PE
2		
3		
4		



RB-Z20/Z21接 **总线** 控制器（四线：两总线+供电线）

探测器	Z20/Z21 接线端子	对应控制器 KZ8/KZ32 接线
声光  0Z2	S-	S-
	S+	S+
	P+	
	P-	
	1	PE
2	P-	
3		
4	P+	



（六）其他注意事项

1、探测器现场走线应该穿管，所用布线及管子应符合国家标准及相关行业标准。连接处应密封，避免危险气体或水进入管子，造成更大的危害。

2、直流与交流信号电缆不能安装在同一根穿线管内。

3、在一个新建筑里，探测器应在油漆、焊接这些工作完成后再安装。不要再探测器附近使用有刺激性气味的物质，如杀虫剂、油漆、粘接剂、稀释剂、大量酒精等，以免产生误报或使探测器中毒。

六、探测器使用说明

RB-Z10/Z11/Z20/Z21

参考探测器与总线的接线示意图，确定正确连线后，控制器能自搜上所连接探测器时，通过控制器操作探测器。详见控制器说明书。

七、调试

第一步：参照接线示意图将仪器连好，仪器内部正常指示灯亮。

第二步：待仪器稳定后，使用测试气体【甲烷气体建议浓度：60%LEL，毒性气体建议浓度：满量程】严禁用高浓度气体或纯气，特殊情况可用稀释后的气体微试。

第三步：如出现异常情况请参见故障信息处理表 18 页处理

八、标定

建议每年对探测器进行检测，保证探测器能正常报警。

注意：标定必须由专业人员在有标准气体及专用标定工具的条件下进行，严禁私自操作；等待显示浓度值稳定后标定。

方法一	通过总线控制器进行总线探测器标定	探测器正常工作后，通过控制器说明书操作。

时间表

序号	检测气体	气流速度 (l/min)	充气及响应时间(s)
1	可燃气体	0.5	30
2	CL ₂ 、CO、H ₂ S、VOC	0.5	60
3	NH ₃	0.5	160
4	O ₂	0.5	20

注意：H₂S、CL₂、NH₃等腐蚀性气体的标定设备必须使用特殊材质的器具，不能使用橡胶管、塑料管、胶垫、铜的减压阀等，否则会严重影响气体精度。可以使用四氟乙烯材料的管子、不锈钢管、不锈钢减压阀，使用特殊气瓶存储气体。

九、故障信息处理

打开探测器后盖或者上盖查看接线是否正确，若不正确请参照接线示意图，若接线正确请参考以下：

故障现象	故障分析	排除方法
显示不归零	1、透气元件堵塞，内部有残留气体 2、传感器老化产生漂移	1、取下透气元件，彻底清理 2、重新调零

低故	传感器模块故障	1、传感器模块接插件重新连接 2、更换传感器模块
高故	1、传感器模块故障 2、用高浓度气体充 3、探测器传感类型设置错误	1、更换传感器模块 2、将传感器模块放在洁净空气中 4 小时 3、检查探测器传感类型是否与实际传感器类型一致
读数偏离 实际值（误差 之外）	需要重新标定	第一步：标定界面输入 101，清除之前标定数据 第二步：调零 第三步：按照标准气标定（标定方法参见探测器使用说明书 17 页）
没有响应	线路板损坏	返厂维修
如遇到排除不了的故障，请将整机送回我公司修理或者及时通知我公司派专业人员检修。		

探测器维护

1. 本产品经过长期存储或长途运输后，使用时需通电老化二十四小时以上才能达到最佳使用性能。存储时间超过六个月，为了更好的保证探测器的检测精度和可靠性，请在现场使用环境下重新标定。
2. 仪器安装后，应保持通电运行，不能长时间不通电闲置，防止水蒸气损坏精密元件，如未安装，则储存场所的相对湿度不高于 50%RH。
3. 保持探测器表面清洁，以免堵塞而影响使用。

4. 经常检查探测器有无进水，以免因元件浸水而影响其性能。
5. 严禁用大量气体直充探测器，以免降低传感器寿命。
6. 严禁用户和非专业人员私自拆卸仪器。
7. 正常工作状态下，每年标定一次。
8. 本仪器保修一年，终生服务。在保修期内出现质量问题的产品，本公司负责免费维修或更换。如不在免费保修范围，实行有偿修理或更换。

在保修期内, 下列情况不属于免费维修范围

- (一) 由于没有按照说明书上的要求使用。
- (二) 安装在不适当的地方造成的故障或损伤。由于跌落、碰撞造成的故障。
- (三) 由于水灾、雷电、地震等自然灾害以及电压异常等其他外部原因造成的故障。
- (四) 未经公司同意，私自进行拆装、维修的产品。

术语解释

1. LEL: 是爆炸下限，即可燃气体或蒸气在空气中的最低爆炸浓度。
2. ppm: 是比率的表示，表示“百万分之...” ，是无量纲单位。 $1\text{ppm}=10^{-6}$ 。一般用于气体检测领域。
3. VOL: 是气体百分比，是物理单位。如 5%VOL 指的是特定气体在空气中的体积占 5%。
4. 报警误差: 在试验条件下，报警仪用标准气体校正后，报警指示值与报警设定值之间允许出现的最大相对偏差。
5. 示值误差: 在试验条件下，报警仪用标准气体校正后，指示值与标准值之间允许出现的最大相对偏差。

6. 响应时间：在试验条件下，显示功能的探测器要求显示值达到真实值的 90%时的响应时间不应超过 30s，不带显示功能的探测器，其报警响应时间不应超过 30s。
7. 标定：使用一定浓度的标准气体对本公司探测器灵敏度的调整。
8. 零点：洁净空气中本公司探测器稳定工作后电流输出值或电压输出值。

注：单位换算 1%VOL=10000ppm 例如甲烷爆炸下限 5%VOL=100%LEL=50000ppm。

质量保证

产品在出厂前，根据用户的特别需要进行适当的校正或者处理并经过严格地检验，符合相关国家标准或行业标准。

责任限定

对于未严格按照本产品说明书的要求由非资质人员安装、以及未经许可的技术人员使用和维护产品，或是擅自更改、更换内部零件而引起的任何问题，罗伯特公司不承担责任！

本产品说明书由罗伯特公司出版，由于印刷错误或产品的不断更新，导致说明书的内容与实际产品可能有不当之处，这些变更恕不另行通知，敬请谅解，最新版请致电本公司或登录 www.luobte.com 本公司保留最终解释权。

附页：气体类型选择表

序号	类型	化学式	比重 (空气=1)	序号	类型	化学式	比重 (空气=1)	序号	类型	化学式	比重 (空气=1)
1	氧气	O ₂	1.10	16	溴化氢	HBr	2.79	31	氯乙烯	C ₂ H ₃ Cl	2.16
2	氨气	NH ₃	0.59	17	氯化氢	HCl	1.26	32	硫酸二甲酯	(CH ₃) ₂ SO ₄	4.34
3	氢气	H ₂	0.07	18	氰化氢	HCN	0.93	33	硫酸	H ₂ SO ₄	3.38
4	氯气	Cl ₂	2.45	19	氟化氢	HF	0.69	34	硝酸	HNO ₃	2.17
5	光气	COCl ₂	3.41	20	磷化氢	PH ₃	1.17	35	联氨(肼)	N ₂ H ₄	1.10
6	氟气	F ₂	1.31	21	砷烷	AsH ₃	2.69	36	二氧化碳	CO ₂	1.52
7	溴气	Br ₂	5.52	22	硅烷	SiH ₄	1.10	37	六氟化硫	SF ₆	5.03
8	臭氧	O ₃	1.66	23	锗烷	GeH ₄	2.66	38	苯	C ₆ H ₆	2.69
9	一氧化碳	CO	0.97	24	甲醛	CH ₂ O	1.03	39	甲苯	C ₇ H ₈	3.17
10	一氧化氮	NO	1.03	25	甲醇	CH ₃ OH	1.10	40	可燃气体		
11	二氧化氮	NO ₂	1.59	26	乙醇	C ₂ H ₆ O	1.59	41	挥发性有机气体	VOC	
12	二氧化硫	SO ₂	2.21	27	四氢噻吩	C ₄ H ₈ S	3.03	42	天然气	CH ₄	0.55
13	二氧化氯	ClO ₂	2.33	28	环氧乙烷	C ₂ H ₄ O	1.52	43	煤制气	CO ₂ 、CO、H ₂	
14	二硫化碳	CS ₂	2.62	29	环氧丙烷	C ₃ H ₆ O	2.00	44	液化气	碳氢化合物	
15	硫化氢	H ₂ S	1.17	30	丙烯腈	C ₃ H ₃ N	1.83	45	二甲苯	C ₈ H ₁₀	3.66

以人为本

我们的事业从爱心开始！

山东罗伯特能源装备有限公司

电话：0531-87200065

邮编：250307

网址：<http://www.luobte.com>

邮箱：robot@luobte.com

地址：山东省济南市高新区齐鲁创新谷1号孵化器主楼四层Z-2,Z-3

